

男子Aクラスダブルス Aブロック

	坂爪 柳原	小八重 富山	鈴木 灰野	勝 敗	勝ち点	順 位
坂爪 諒大 柳原 健人 (立直クラブ)		○ 2-1 2	× 1-2 1	1-1	3	2
小八重 良 富山 翔 (宮内シニア)	× 1-2 1		× 0-2 0	0-2	1	3
鈴木 琢真 灰野 雅博 (下田協会)	○ 2-1 2	○ 2-0 3		2-0	5	1

男子Aクラスダブルス Bブロック

	藤沢 原	阿部 深井	稲田 丸山	勝 敗	勝ち点	順 位
藤沢 勇樹 原 栄治 (ウイング)		× 0-2 0	○ 2-1 2	1-1	2	2
阿部 真也 深井 祐介 (羽遊心)	○ 2-0 3		○ 2-0 3	2-0	6	1
稲田 裕幸 丸山 翔也 (下田協会)	× 1-2 1	× 0-2 0		0-2	1	3

男子Aクラスダブルス Cブロック

	鈴木 山下	加藤 鈴木	阿部 中村	勝 敗	勝ち点	順 位
鈴木 康修 山下 さゆり (三條機械)		○ 2-1 2	○ 2-0 3	2-0	5	1
加藤 聡知 鈴木 健太郎 (立直クラブ)	× 1-2 1		○ 2-1 2	1-1	3	2
阿部 峻 中村 晃 (わんだーず)	× 0-2 0	× 1-2 1		0-2	1	3

男子Aクラスダブルス Dブロック

	佐藤 山下	中村 板屋	渡邊 山田	勝 敗	勝ち点	順 位
佐藤 渉 山下 一太 (個人)		× 1-2 1	× 1-2 1	0-2	2	3
中村 健一 板屋 賢治 (栄羽会)	○ 2-1 2		× 1-2 1	1-1	3	2
渡邊 優希 山田 剛 (下田協会)	○ 2-1 2	○ 2-1 2		2-0	4	1

男子Bクラスダブルス Aブロック

	外山 羽龍		古田 堀川		鈴木 大久保		金子 高橋	勝 敗	勝ち点	順 位
外山 祐武	/		0-2		1-2		1-2	0-3	2	4
羽龍 良記 (YOIショット)		×	0	×	1	×	1			
古田 弘司	○	2-0	/		0-2		1-2	1-2	4	3
堀川 泰樹 (ウイング)		3		×	0	×	1			
鈴木 裕介	○	2-1	○	2-0	/		2-1	3-0	7	1
大久保 和司 (YBC)		2		3		○	2			
金子 歩乃夏	○	2-1	○	2-1	×	1-2	/	2-1	5	2
高橋 秀林 (帝京長岡)		2		2	×	1				

男子Bクラスダブルス Bブロック

	岩谷 目崎		小林 笹川		渡辺 関本		小川 石川	勝 敗	勝ち点	順 位
岩谷 陽太	/		2-0		2-1		0-2	2-1	5	2
目崎 拓人 (羽超天)		○	3	○	2	×	0			
小林 尚人	×	0-2	/		2-1		0-2	1-2	2	3
笹川 夏姫 (岩室親子パド)		0		○	2	×	0			
渡辺 恭介	×	1-2	×	1-2	/		0-2	0-3	2	4
関本 由莉香 (立直クラブ)		1		1		×	0			
小川 勝	○	2-0	○	2-0	○	2-0	/	3-0	9	1
石川 大和 (YBC)		3		3	○	3				

男子Bクラスダブルス Cブロック

	高野 大桃	梅津 正木	北神 広川	勝 敗	勝ち点	順 位
高野 (立直クラブ) 大桃 満 (コロナ)		○ 2-1 2	× 1-2 1	1-1	3	3
梅津 侑祐 正木 雄士 (羽超天)	× 1-2 1		○ 2-1 2	1-1	3	1
北神 優太郎 広川 滉大 (フェニックス)	○ 2-1 2	× 1-2 1		1-1	3	2

男子Bクラスダブルス Dブロック

	渡辺 織田	中山 柄沢	河村 椿	勝 敗	勝ち点	順 位
渡辺 一弘 織田 直樹 (ウイング)		○ 2-0 3	○ 2-1 2	2-0	5	1
中山 善仁 柄沢 一弘 (燕友会)	× 0-2 0		○ 2-0 3	1-1	3	2
河村 康弘 椿 実 (下田協会)	× 1-2 1	× 0-2 0		0-2	1	3

男子Cクラスダブルス Aブロック

	長橋 渡辺	藤田 川西	八鎌 出塚	大塚 長橋	勝 敗	勝ち点	順 位
長橋 洋一 (コロナ) 渡辺 良俊 (立直クラブ)		○ 2-0 3	○ 2-0 3	○ 2-0 3	3-0	9	1
藤田 俊和 川西 泰誠 (南林一ツ)	× 0-2 0		○ 2-0 3	× 0-2 0	1-2	3	3
八鎌 翔 出塚 勇気 (燕友会)	× 0-2 0	× 0-2 0		○ 2-1 2	1-2	2	4
大塚 倅生 長橋 聡汰 (加茂農林)	× 0-2 0	○ 2-0 3	× 1-2 1		1-2	4	2

男子Cクラスダブルス Bブロック

	松崎 塩浦	磯部 仁科	長谷川 相場	星野 内山	勝 敗	勝ち点	順 位
松崎 和雄 塩浦 聡 (ウイング)		× 0-2 0	× 1-2 1	○ 2-0 3	1-2	4	3
磯部 魁斗 仁科 祐一郎 (RSC)	○ 2-0 3		× 1-2 1	○ 2-0 3	2-1	7	2
長谷川 直樹 相場 富美子 (YOIショット)	○ 2-1 2	○ 2-1 2		○ 2-1 2	3-0	6	1
星野 亜輝斗 内山 魁人 (県央工業)	× 0-2 0	× 0-2 0	× 1-2 1		0-3	1	4

男子Cクラスダブルス Cブロック

	湯川 本間	頓所 頓所	武石 志賀	勝 敗	勝ち点	順 位
湯川 勝弘 本間 太司 (燕友会)		○ 2-1 2	○ 2-0 3	2-0	5	1
頓所 勇二 頓所 宏斗 (Ocean)	× 1-2 1		○ 2-0 3	1-1	4	2
武石 耀 志賀 令旺 (三条東)	× 0-2 0	× 0-2 0		0-2	0	3

男子Cクラスダブルス Dブロック

	本間 栗林	渡邊 中澤	相澤 小林	勝 敗	勝ち点	順 位
本間 里佳 栗林 美知子 (ウイング)		○ 2-0 3	× 0-2 0	1-1	3	2
渡邊 俊明 中澤 泰士 (南スポーツ)	× 0-2 0		× 0-2 0	0-2	0	3
相澤 琉斗 小林 柚喜 (帝京長岡)	○ 2-0 3	○ 2-0 3		2-0	6	1

男子Cクラスダブルス Eブロック

	川村 山寄	池田 笠原	山井 米田	勝 敗	勝ち点	順 位
川村 浩貴 山寄 大輔 (栄羽会)		× 1-2 1	× 0-2 0	0-2	1	3
池田 浩太 笠原 薫 (岩室親子バド)	○ 2-1 2		○ 2-0 3	2-0	5	1
山井 壮翔 米田 翔 (三条東)	○ 2-0 3	× 0-2 0		1-1	3	2

男子Cクラスダブルス Fブロック

	古川 鶴巻	松井 五十嵐	金山 藤ノ木	勝 敗	勝ち点	順 位
古川 弘 鶴巻 栄一 (つくしの会)		× 0-2 0	○ 2-1 2	1-1	2	2
松井 颯佑 五十嵐 光哉 (南スポーツ)	○ 2-0 3		○ 2-1 2	2-0	5	1
金山 美早紀 藤ノ木 愛 (下田協会)	× 1-2 1	× 1-2 1		0-2	2	3

男子Cクラスダブルス Gブロック

	佐山 新田	石田 石田	山岸 田中	勝 敗	勝ち点	順 位
佐山 和希		○ 2-0	○ 2-0	2-0	6	1
新田 敏貴 (RSC)		3	3			
石田 正樹	× 0-2		× 1-2	0-2	1	3
石田 千昭 (南スツ)	0		1			
山岸 祐翔	× 0-2	○ 2-1		1-1	2	2
田中 廉汰 (加茂高)	0	2				

男子Cクラスダブルス Hブロック

	松田 佐藤	稲田 佐藤	鈴木 関崎	勝 敗	勝ち点	順 位
松田 亘		× 0-2	× 0-2	0-2	0	3
佐藤 瞬 (Ocean)		0	0			
稲田 七穂	○ 2-0		○ 2-1	2-0	5	1
佐藤 楓 (下田協会)	3		2			
鈴木 伸介	○ 2-0	× 1-2		1-1	4	2
関崎 芳幸 (ウイング)	3	1				

男子Cクラスダブルス Iブロック

	山本 大山	中村 小林	小熊 佐藤	勝 敗	勝ち点	順 位
山本 時一		○ 2-1	○ 2-0	2-0	5	1
大山 智也 (南スツ)		2	3			
中村 勇貴	× 1-2		× 1-2	0-2	2	3
小林 羽流 (燕友会)	1		1			
小熊 崇泰	× 0-2	○ 2-1		1-1	2	2
佐藤 大介 (Aチーム)	0	2				

男子Cクラスダブルス Jブロック

	笹川 栗林	小林 前山	松本 渡邊	勝 敗	勝ち点	順 位
笹川 忍		× 0-2	× 0-2	0-2	0	3
栗林 凌伽 (岩室親子バド)		0	0			
小林 季之	○ 2-0		× 1-2	1-1	4	2
前山 倫世 (USB)	3		1			
松本 向日葵	○ 2-0	○ 2-1		2-0	5	1
渡邊 さくら (三条東)	3	2				

男子Cクラスダブルス Kブロック

	米山 松本		長谷川 富所		石田 石田	勝 敗	勝ち点	順 位
米山 大貴 松本 晟五 (三条東)			○ 2-0 3		○ 2-0 3	2-0	6	1
長谷川 崇 富所 芽生 (燕友会)	× 0-2 0				○ 2-0 3	1-1	3	2
石田 勝彦 石田 良重 (南球 [・] ツ)	× 0-2 0	×	0-2 0			0-2	0	3

男子Cクラスダブルス Lブロック

	河野 新飯田		清水 小柳		長島 竹部	勝 敗	勝ち点	順 位
河野 真吾 新飯田 響 (ウイング)			○ 2-0 3		○ 2-0 3	2-0	6	1
清水 翔吾 小柳 将太 (YOIショット)	× 0-2 0				○ 2-0 3	1-1	3	2
長島 哲也 竹部 楽生 (チーム長岡)	× 0-2 0	×	0-2 0			0-2	0	3

男子初心者クラスダブルス Aブロック

	石塚 坂井		堀内 西方		三瓶 上杉	勝 敗	勝ち点	順 位	
石塚 元気			○	2-0	○	2-0	2-0	6	1
坂井 彩夏 (BC横越)				3		3			
堀内 奏音	×	0-2			○	2-0	1-1	3	2
西方 優生 (県央工業)		0				3			
三瓶 拓真	×	0-2	×	0-2			0-2	0	3
上杉 俊平 (帝京長岡)		0		0					

男子初心者クラスダブルス Bブロック

	村山 内山		川瀬 入山		小林 竹内	勝 敗	勝ち点	順 位	
村山 裕之			○	2-0	○	2-0	2-0	6	1
内山 ゆうみ (わんだーず)				3		3			
川瀬 浩太	×	0-2			○	2-0	1-1	3	2
入山 里桜 (加茂高)		0				3			
小林 龍斗	×	0-2	×	0-2			0-2	0	3
竹内 彪 (帝京長岡)		0		0					

女子Bクラスダブルス Aブロック

	丸山 坂井		櫻井 佐藤		岡崎 三島		天野 山岸	勝 敗	勝ち点	順 位
丸山 美優 坂井 邦江 (USB)			○ 2-0 3		○ 2-0 3		○ 2-0 3	3-0	9	1
櫻井 有美子 佐藤 和栄 (個人)	× 0-2 0				○ 2-1 2		○ 2-0 3	2-1	5	2
岡崎 千秋 三島 裕子 (岩室親子バド)	× 0-2 0	×	1-2 1				× 1-2 1	0-3	2	4
天野 椎月 山岸 滯奈 (越路中)	× 0-2 0	×	0-2 0		○ 2-1 2			1-2	2	3

女子Bクラスダブルス Bブロック

	佐藤 笹川		鈴木 近藤		本間 足立		藤澤 牧野	勝 敗	勝ち点	順 位
佐藤 多佳子 笹川 弥生 (つくしの会)			× 0-2 0		○ 2-0 3		○ 2-1 2	2-1	5	3
鈴木 奈帆 近藤 千晶 (南林テニス)	○ 2-0 3				○ 2-0 3		× 0-2 0	2-1	6	2
本間 未奈美 足立 花梨 (三条東)	× 0-2 0	×	0-2 0				× 0-2 0	0-3	0	4
藤澤 奈七 牧野 朱里 (越路中)	× 1-2 1	○	2-0 3		○ 2-0 3			2-1	7	1

女子Bクラスダブルス Cブロック

	土田 水落	上田 小林	内山 内山	勝 敗	勝ち点	順 位
土田 裕子		○ 2-0	○ 2-1	2-0	5	1
水落 梢 (下田協会)		3	2			
上田 歩未	× 0-2		○ 2-1	1-1	2	2
小林 明子 (ダンライチ)	0		2			
内山 葵	× 1-2	× 1-2		0-2	2	3
内山 遥 (越路中)	1	1				

女子Bクラスダブルス Dブロック

	松井 湯川	谷澤 阿部	西川 丸山	勝 敗	勝ち点	順 位
松井 千夏		○ 2-0	× 0-2	1-1	3	2
湯川 真由美 (南スポート)		3	0			
谷澤 栄子	× 0-2		× 0-2	0-2	0	3
阿部 かおる (岩室親子パド)	0		0			
西川 由唯	○ 2-0	○ 2-0		2-0	6	1
丸山 美紅 (加茂高)	3	3				

女子初心者クラスダブルス Aブロック

	内藤 相田	白井 竹田	岩佐 長橋	小川 丸山	勝 敗	勝ち点	順 位
内藤 優子		○ 2-0	○ 2-0	○ 2-0	3-0	9	1
相田 久美子 (Ocean)		3	3	3			
白井 茉莉子	× 0-2		○ 2-0	○ 2-0	2-1	6	2
竹田 彩花 (加茂高)	0		○ 3	○ 3			
岩佐 茉耶	× 0-2	× 0-2		○ 2-0	1-2	3	3
長橋 真紀穂 (三条東)	0	0		○ 3			
小川 萌衣	× 0-2	× 0-2	× 0-2		0-3	0	4
丸山 瑠菜 (越路中)	0	0	0				

女子初心者クラスダブルス Bブロック

	小林 田村	瀧澤 梨本	坂田 三浦	柳生田 坂上	勝 敗	勝ち点	順 位
小林 佳那子		○ 2-0	○ 2-0	○ 2-0	3-0	9	1
田村 有沙 (燕友会)		3	3	3			
瀧澤 真白	× 0-2		○ 2-0	○ 2-0	2-1	6	2
梨本 夏未 (加茂高)	0		○ 3	○ 3			
坂田 渚紗	× 0-2	× 0-2		○ 2-0	1-2	3	3
三浦 佳那 (帝京長岡)	0	0		○ 3			
柳生田 桃子	× 0-2	× 0-2	× 0-2		0-3	0	4
坂上 ひより (三条東)	0	0	0				

女子初心者クラスダブルス Cブロック

	河村 奥田		田村 長谷川		小林 青柳	勝 敗	勝ち点	順 位
河村 美紅						2-0	5	1
奥田 幸花 (三条東)			○	2-0	○			
田村 萌香	×	0-2				1-1	3	2
長谷川 未空 (加茂高)		0						
小林 夏琳	×	1-2	×	0-2		0-2	1	3
青柳 和奏 (越路中)		1						

女子初心者クラスダブルス Dブロック

	西潟 齋藤		菊池 片野		渡邊 林	勝 敗	勝ち点	順 位
西潟 凜花						2-0	6	1
齋藤 朱李 (加茂高)			○	2-0	○			
菊地 琴葉	×	0-2				1-1	3	2
片野 凜 (加茂高)		0						
渡邊 紗世子	×	0-2	×	0-2		0-2	0	3
林 花音 (越路中)		0						

男子Aクラスダブルス 決勝

A 1 位 D 1 位	鈴木 琢真 灰野 雅博 鈴木 康修 山下 さゆり	(下田協会) (三條機械)	2 1 1		2 2 1	渡邊 優希 山田 剛 阿部 真也 深井 祐介	(下田協会) (羽遊心)	C 1 位 B 1 位
--------------------------------	-----------------------------------	----------------------	--------------	--	--------------	---------------------------------	---------------------	--------------------------------

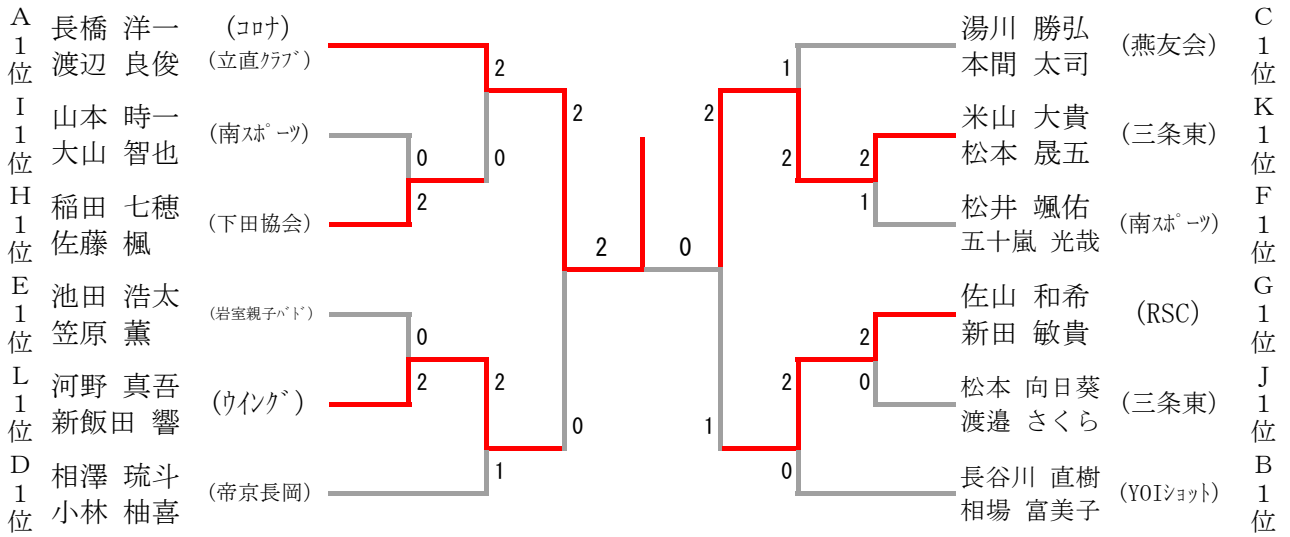
男子Bクラスダブルス 決勝

A 1 位 D 1 位	鈴木 裕介 大久保 和司 梅津 侑祐 正木 雄士	(YBC) (羽超天)	0 2 2		1 0 2	渡辺 一弘 織田 直樹 小川 勝 石川 大和	(ウイング) (YBC)	C 1 位 B 1 位
--------------------------------	-----------------------------------	--------------------	--------------	--	--------------	---------------------------------	---------------------	--------------------------------

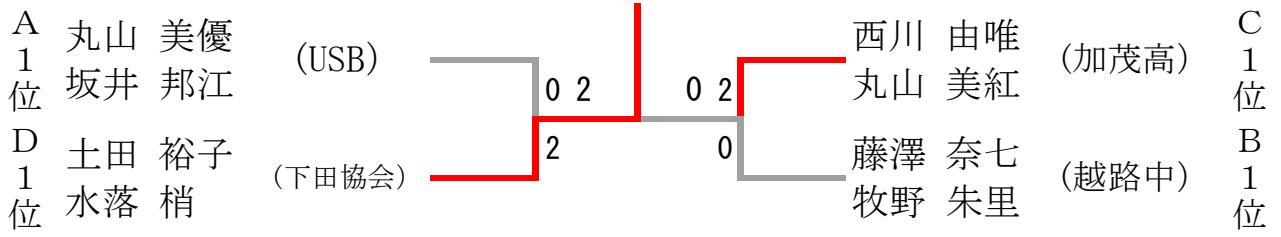
男子初心者クラスダブルス 決勝

A 1 位 B 2 位	石塚 元気 坂井 彩夏 川瀬 浩太 入山 里桜	(BC横越) (加茂高)	2 0 0		2 0 2	堀内 奏音 西方 優生 村山 裕之 内山 ゆうみ	(県央工業) (わんだーず)	A 2 位 B 1 位
--------------------------------	----------------------------------	---------------------	--------------	--	--------------	-----------------------------------	-----------------------	--------------------------------

男子Cクラスダブルス 決勝



女子Bクラスダブルス 決勝



女子初心者クラスダブルス 決勝

